

10/13/15BTR-9

Elektrische heftrucks met contragewicht

MOVING YOU FURTHER

HYUNDAI HEAVY INDUSTRIES



 **HYUNDAI**

Uw tevredenheid is onze prioriteit!

Hyundai introduceert een nieuwe reeks elektrische vorkheftrucks binnen de **9-serie**.

De vernieuwde 3-wiel heftrucks met contragewicht en achterwielaandrijving bieden de bestuurder een comfortabele werkhouding, verbeterde productiviteit en eenvoudig onderhoud.





reddot design award
honourable mention 2012

Compacte heftruck met beproefde AC-technologie

Maximale prestaties

Ruime bestuurderscabine

Leverbaar met mini-hendels met fingertip-bediening (optie)

Gewichtsindicator

Veiligheidssysteem ter voorkoming van overbelasting (optie)

Laadsysteem aan batterijzijde

Standaard natte remmen



Zeer efficiënt & optimale prestaties



Efficiëntere bedieningshendels

De elektronische richtingsselectie en tweede claxon zijn op de hydraulische hefhandel gemonteerd zodat er snel en nauwkeurig kan worden gemanoeuvreed.



Geavanceerde rij- en hefeigenschappen met bewezen duurzaamheid en weinig onderhoud.

De geïntegreerde rij- en pompmotor met AC-technologie combineert vermogen, lange onderhoudsintervallen en een uitstekende duurzaamheid. De ZF-transmissie zet het motorvermogen om in elke door de bestuurder gewenste richting.

De efficiënte en soepel draaiende motor en het compacte ontwerp staan garant voor betere prestaties en de hoogste productiviteit.

10/13/15BTR-9

Curve Control

Curve Control beperkt de rijnsnelheid op basis van de draaicirkel en vermindert de snelheid zodat de bestuurder soepel en nauwkeurig kan draaien.



Rijnsnelheid



Snelheid
beperken

Ontworpen voor een compacte gangpadbreedte en kleine draaicirkel

De combinatie van 3-wiel ontwerp en achterwielaandrijving maakt het mogelijk om de centrale as te draaien.

Hierdoor kan de bestuurder ook in zeer nauwe ruimten werken.



Rijnsnelheid (MAX)

Model	km/uur
10BTR-9	13
13BTR-9	13
15BTR-9	13

Hellingvermogen (MAX)

Model	%
10BTR-9	18
13BTR-9	15
15BTR-9	13

Anti-terugrolsysteem, rijnsnelheid en hellingvermogen

Het anti-terugrolsysteem voorkomt dat de machine achteruit rolt op een helling en combineert dit met uitzonderlijke capaciteit om weg te rijden op een helling.

Verbeterde **veiligheid**



Uitstekend zicht rondom voor veilig gebruik.

Dankzij de verbeterde opstelling van de hefcilinders heeft de bestuurder beter zicht. De panoramaspiegel geeft de bestuurder meer zicht bij het achteruitrijden.



Robuuste kooiconstructie

De kooiconstructie aan de bovenzijde overtreft de eisen van de CEE- en ANSI-regelgeving en staat garant voor optimale bescherming in combinatie met uitstekend zicht rondom.

De veilig ontworpen bestuursruimte maakt het bedienen van de machine gebruiksvriendelijker.

10/13/15BTR-9



Veiligheidsvoorzieningen vorken

Wanneer de vorken omlaag worden bewogen, garandeert een regelventiel de gecontroleerde daalsnelheid. Het daalregelventiel voorkomt dat de vorken omlaag vallen wanneer de hydraulische leiding plotseling beschadigd zou raken.

OPSS (Operator Presence Sensing System)

Wanneer de bestuurder niet op de stoel zit, kunnen de mast en heftruck niet worden bewogen.



Veiligheidsverlichting en achterreflectoren

Halogeen koplampen en LED-combinatielampen aan de achterzijde zorgen ervoor dat de bestuurder in alle omstandigheden goed zicht heeft en ook zelf goed gezien wordt.

De op het contragewicht gemonteerde achterreflectoren verbeteren de veiligheid van de bestuurder en de machine.

Geoptimaliseerde ergonomie en **snel en eenvoudig onderhoud**



Ruime bestuurderscabine

De BTR heeft een klein, compact ontwerp maar het bestuurdersgedeelte biedt ruim voldoende plaats aan vrijwel elke bestuurder.

Grammer-stoel (optie)

Een makkelijk instelbare, geveerde stoel met ergonomisch ontwerp; biedt meer comfort en vermindert vermoeidheid bij de bestuurder.



Lage instap

Om gemakkelijk en veilig in en uit de cabine te kunnen stappen, is de instaphoogte slechts 400 mm hoog.



Instelbaar stuur

Om een comfortabele rijhouding te kunnen aannemen, kan de hoek van de stuurkolom eenvoudig worden aangepast door middel van een hendel rechts van de stuurkolom.

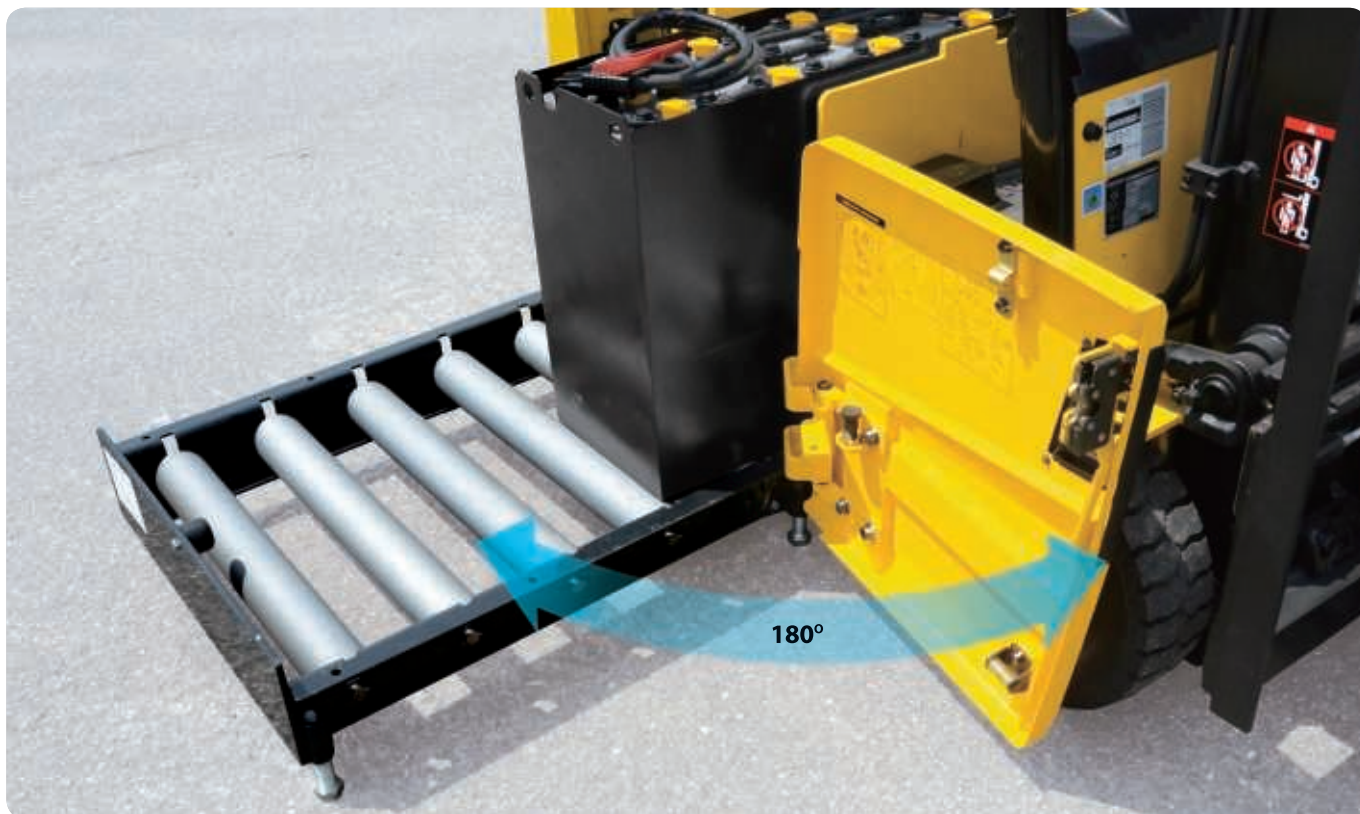


Geoptimaliseerde pedaalpositie en vloermat

De positie van het gaspedaal en de gashendel zijn optimaal aangepast aan de ergonomie.

De uitgekiende plaatsing van componenten zorgt voor eenvoudige toegang en gemakkelijk onderhoud.

10/13/15BTR-9



Eenvoudig vervangen van de batterij

Het batterijvak is voorzien van een zijwaarts uitschuifstelsel zodat de batterij gemakkelijk kan worden verwijderd en vervangen.



Geavanceerde LCD-monitor

De LCD-monitor met 3,2 inch grafisch display stelt de bestuurder in staat de machine gemakkelijk en efficiënt te bedienen.

De monitor geeft informatie omtrent snelheid en gaspedaal-stand, stuurhoek en rijrichting, batterijlading, urenteller en bedrijfsmodus. De als optie leverbare lastindicator toont het gewicht van de lading op de monitor. De bestuurder kan verschillende prestatie modi kiezen voor verschillende bedrijfsomstandigheden.

H (High) modus

N (Normal) modus

E (Economic) modus

Kruipstand (Turtle mode)

(rij snelheid van 7 km/uur vasthouden indien beladen)



Remoliereservoir met niveausensor

Het verbeterde remoliereservoir bevindt zich links boven in het dashboard en is voorzien van een elektronische niveausensor en is goed zichtbaar op de monitor.

Nieuwe 9-serie

Specificaties mast (10/13BTR-9)

Type mast	Maximale vorkhoogte (mm)	Totale hoogte (laagste stand) (mm)	Vrije hefhoogte (mm)		Kantelhoek naar voren/achteren (graden)	Laadcapaciteit zonder zijverschuiver bij (500 mm LC) (kg)		Laadcapaciteit met zijverschuiver bij (500 mm LC) (kg)		Gewicht heftruck (onbelast) (kg)		
			Met veiligheidsrek	Zonder veiligheidsrek								
			10/13BTR-9	10/13BTR-9		10/13BTR-9	10/13BTR-9	10BTR-9	13BTR-9	10BTR-9	13BTR-9	10BTR-9
2-traps beperkte vrije heffing	* V300	3025	1970	35	35	5 / 6	1000	1250	900	1150	2413	2632
	V330	3325	2120	35	35	5 / 6	1000	1250	900	1150	2432	2651
	V350	3525	2220	35	35	5 / 6	1000	1250	900	1150	2445	2664
	V370	3725	2320	35	35	5 / 6	1000	1250	900	1150	2458	2677
	V400	4025	2470	35	35	5 / 6	1000	1250	900	1150	2481	2700
	V500	5025	3070	35	35	5 / 6	975	1200	875	1100	2588	2807
2-traps volledige vrije heffing	VF300	3025	1970	972	1460	5 / 5	1000	1250	900	1150	2437	2656
	VF330	3325	2120	1122	1610	5 / 5	1000	1250	900	1150	2458	2677
	VF350	3525	2220	1222	1710	5 / 5	1000	1250	900	1150	2473	2692
3-traps volledige vrije heffing	TF400/TS400	4035	1870	863	1364	5 / 5	1000	1250	900	1150	2532	2751
	TF430/TS430	4335	1970	963	1464	5 / 5	1000	1225	900	1125	2551	2770
	TF450/TS450	4535	2070	1063	1564	5 / 5	975	1200	900	1100	2570	2789
	TF470/TS470	4735	2120	1113	1614	5 / 5	950	1175	875	1075	2580	2799
	TF500/TS500	5035	2220	1216	1714	5 / 5	925	1150	850	1050	2599	2818
	TF550/TS550	5535	2420	1416	1914	5 / 5	900	1100	825	1025	2637	2856
TF600/TS600	6035	2620	1613	2114	5 / 5	850	1050	775	975	2693	2912	

Specificaties mast (15BTR-9)

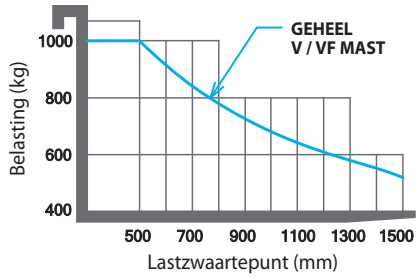
Type mast	Maximale vorkhoogte (mm)	Totale hoogte (laagste stand) (mm)	Vrije hefhoogte (mm)		Kantelhoek naar voren/achteren (graden)	Laadcapaciteit zonder zijverschuiver bij (500 mm LC) (kg)		Laadcapaciteit met zijverschuiver bij (500 mm LC) (kg)		Gewicht heftruck (onbelast) (kg)	
			Met veiligheidsrek	Zonder veiligheidsrek							
			15BTR-9	15BTR-9		15BTR-9	15BTR-9	15BTR-9	15BTR-9	15BTR-9	15BTR-9
2-traps beperkte vrije heffing	* V300	3025	1970	35	35	5 / 6	1500	1375	1375	2841	
	V330	3325	2120	35	35	5 / 6	1500	1375	1375	2860	
	V350	3525	2220	35	35	5 / 6	1500	1375	1375	2873	
	V370	3725	2320	35	35	5 / 6	1500	1375	1375	2886	
	V400	4025	2470	35	35	5 / 6	1500	1375	1375	2909	
	V500	5025	3070	35	35	5 / 6	1425	1300	1300	3016	
2-traps volledige vrije heffing	VF300	3025	1970	972	1460	5 / 5	1500	1375	1375	2865	
	VF330	3325	2120	1122	1610	5 / 5	1500	1375	1375	2886	
	VF350	3525	2220	1222	1710	5 / 5	1500	1375	1375	2901	
3-traps volledige vrije heffing	TF400/TS400	4035	1870	863	1364	5 / 5	1500	1375	1375	2960	
	TF430/TS430	4335	1970	963	1464	5 / 5	1450	1325	1325	2979	
	TF450/TS450	4535	2070	1063	1564	5 / 5	1425	1300	1300	2998	
	TF470/TS470	4735	2120	1113	1614	5 / 5	1400	1275	1275	3008	
	TF500/TS500	5035	2220	1216	1714	5 / 5	1375	1250	1250	3027	
	TF550/TS550	5535	2420	1416	1914	5 / 5	1325	1200	1200	3065	
TF600/TS600	6035	2620	1613	2114	5 / 5	1250	1150	1150	3121		

* TS-mast: 3-traps mast met volledig vrije heffing en goed zicht, met 2 vrije hefcilinders.

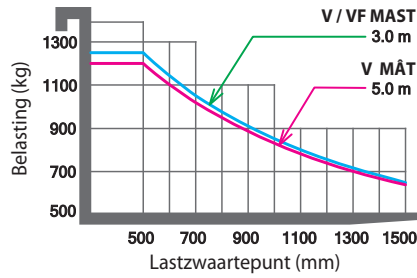
* Standaard

Laadcapaciteit

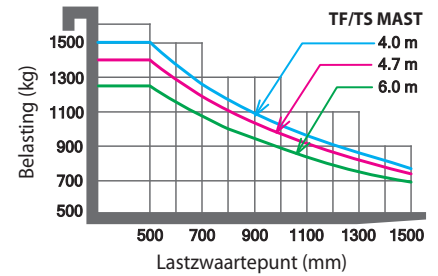
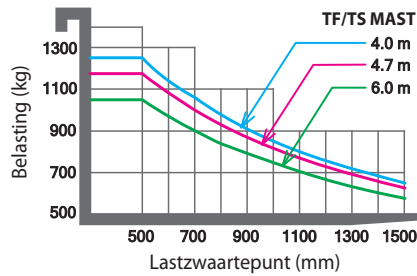
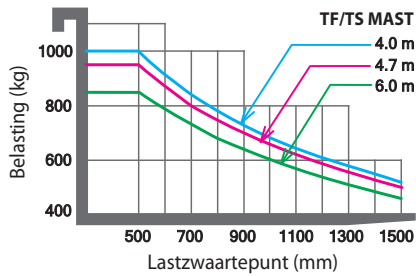
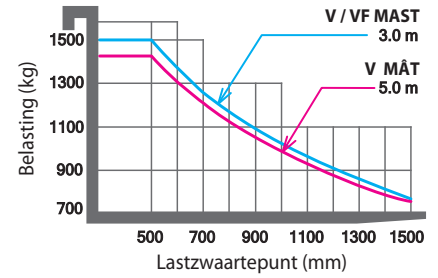
10BTR-9



13BTR-9



15BTR-9



Optionele items

• Mast

V330, V350, V370, V400, V500, VF300, VF330, VF350
TF/TS400, TF/TS430, TF/TS450, TF/TS470, TF/TS500, TF/TS550, TF/TS600

• Vork (mm)

800 / 900 / 1050 / 1200 / 1350 / 1500

• Vorkverlengers (mm)

1300 / 1500 / 1700

• Zijverschuiver (side-shift)

• Integrale zijverschuiver (side-shift)

• Kantelen : 5° / 6°, 5° / 5°

• Banden : non-marking

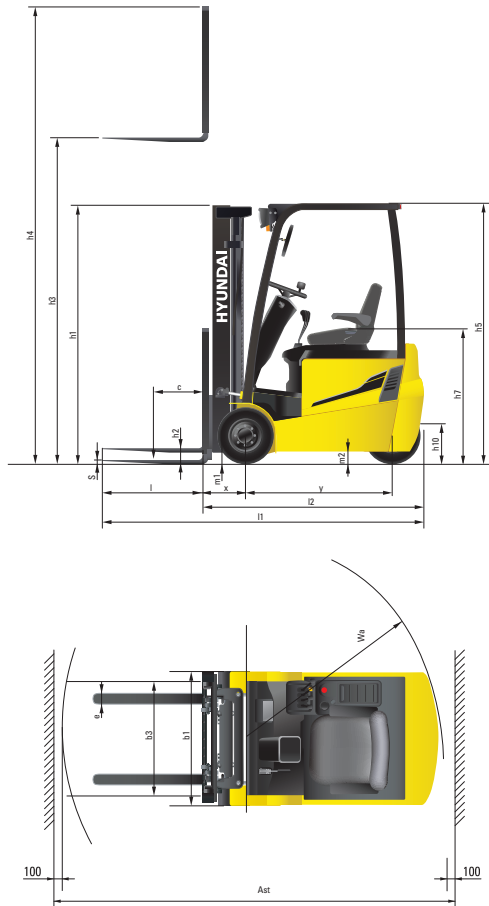
• Fingertip bediening

• Zwaailamp

• Lastindicator

• Werklamp

Afmetingen



Specificaties

Identificatie		Hyundai			
1.1	Fabrikant	Hyundai			
1.2	Type	10BTR-9	13BTR-9	15BTR-9	
1.3	Aandrijving: elektrisch (accu of elektriciteitsnet), diesel, benzine, LPG, handmatig	Elektrisch	Elektrisch	Elektrisch	
1.4	Type bediening: handmatig, lopend, staand, zittend, orderverzamelaar	Zittend	Zittend	Zittend	
1.5	Hefvermogen / nominale belasting (standard)	Q (kg)	1000	1250	1500
1.6	Lastmideelpuntafstand	c (mm)	500	500	500
1.8	Afstand lading, midden van laadwielen t.o.v. vorken	x (mm)	330	330	330
1.9	Wielbasis	y (mm)	1065	1165	1220

Gewicht					
2.1	Bedrijfgewicht	kg	2405	2630	2840
2.2	Last per as, geladen vooraan / achteraan	kg	2895 / 510	3340 / 540	3775 / 565
2.3	Last per as, ongeladen vooraan / achteraan	kg	1116 / 1289	1200 / 1430	1254 / 1586

Wielen, chassis					
3.1	Banden: massief rubber (V), superelastisch (SE), met lucht (P), polyurethaan (PE)	Superelastisch	Superelastisch	Superelastisch	
3.2	Afmetingen banden, vooraan (Ø x breedte)	18 x 7-8	18 x 7-8	18 x 7-8	
3.3	Afmetingen banden, achteraan (Ø x breedte)	18 x 7-8	18 x 7-8	18 x 7-8	
3.5	Wielen, aantal vooraan / achteraan (X = aangedreven wielen)	2 / 1x	2 / 1x	2 / 1x	
3.6	Spoorbreedte, vooraan	b10 (mm)	835	835	835
3.7	Spoorbreedte, achter	b11 (mm)	-	-	-

Basisafmetingen					
4.1	Kantelgraad mast voorwaarts/achterwaarts	graden	5 / 6	5 / 6	5 / 6
4.2	Hoogte neergelaten mast (standaard)	h1 (mm)	1970	1970	1970
4.3	Vrije hefhoogte	h2 (mm)	35	35	35
4.4	Hefhoogte (standaard)	h3 (mm)	3025	3025	3025
4.5	Hoogte uitgeschoven mast (standaard)	h4 (mm)	4024	4024	4024
4.7	Hoogte veiligheidskooi (kabine)	h5 (mm)	2020	2020	2020
4.8	Stoelhoogte / stahoogte	h7 (mm)	927	927	927
4.12	Hoogte van steunpoten	h10 (mm)	325	325	325
4.19	Totale lengte	l1 (mm)	2565	2655	2710
4.20	Lengte hiel van vorken	l2 (mm)	1655	1750	1810
4.21	Totale breedte	b1 (mm)	990	990	990
4.22	Vorkafmetingen (haaktype) (dikte x breedte x lengte)	s x e x l (mm)	35 x 80 x 800	35 x 80 x 800	35 x 80 x 800
4.23	Vorksleden ISO2328, klasse / type A, B	l1	l1	l1	l1
4.24	Breedte vorksleden	b3 (mm)	950	950	950
4.31	Bodemvrijheid, geladen, onder mast	m1 (mm)	85	85	85
4.32	Bodemvrijheid, midden van wielbasis	m2 (mm)	90	90	90
4.33	Gangbreedte voor palletten, 1000 x 1200 kruislings (L x B)	Ast (mm)	2994	3084	3139
4.34	Gangbreedte voor palletten, 800 x 1200 overlans (B x L)	Ast (mm)	3116	3206	3261
4.35	Draaistraal	Wa (mm)	1335	1425	1480
4.36	Kleinste draaipuntafstand	(mm)	-	-	-

Prestatiegegevens					
5.1	Rijsnelheid, ongeladen	km/u	12,5 / 13	12,5 / 13	12,5 / 13
5.2	Hefnelheid, geladen/ongeladen	mm/s	310 / 530	300 / 530	290 / 530
5.3	Neerlaatsnelheid, geladen/ongeladen	mm/s	500 / 450	500 / 450	500 / 450
5.6	Trekkkracht trekstang, geladen/ongeladen	N	642 / 690	631 / 685	620 / 683
5.8	Stijgvermogen, geladen/ongeladen	%	18 / 25	15 / 24	13 / 23
5.9	Versnellingsstijd, geladen/ongeladen (10 m)	S	-	-	-
5.10	Bedrijfsrem		Hydraulisch	Hydraulisch	Hydraulisch

E-Motor					
6.1	Aandrijfmotor S2 60min (24V)	kW	4,3	4,3	4,3
6.2	Hydraulische motor S3 - 15 % (24V)	kW	9,0	9,0	9,0
6.4	Batterij spanning / nominale capaciteit KS (24V)	V/Ah	24 / 625	24 / 750	24 / 750
6.5	Gewicht batterij (min)	kg	450	600	690
	Afmetingen batterij LW/H	mm	830 / 328 / 627	830 / 436 / 627	830 / 490 / 627

Andere details					
8.1	Type aandrijfbesturing		AC	AC	AC

- * Standaard en optionele uitrusting kan variëren. Neem contact op met uw Hyundai dealer voor meer informatie. De machine kan variëren afhankelijk van internationale normen.
- * De foto's kunnen aanbouwapparaten en optionele uitrusting tonen die in uw regio niet leverbaar zijn.
- * Materialen en specificaties kunnen zonder voorafgaande kennisgeving worden gewijzigd.
- * Alle Britse maten zijn afgerond naar het dichtstbijzijnde pond of de dichtstbijzijnde inch.

NEEM CONTACT OP MET



Hyundai Heavy Industries Europe N.V.

VOSSENDAAL 11, 2440 GEEL, BELGIUM TEL: (32) 14-56-2200 FAX: (32) 14-59-3405